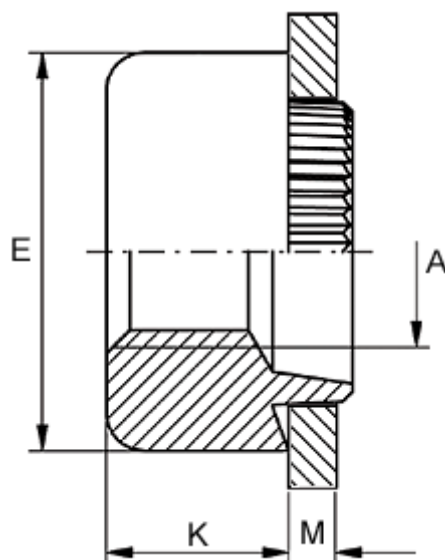


Varenummer: 12709000020110
Beskrivelse: KLEE-coil 709 000 020.110
M2 Stål uhærdet, forz./blåkromat.

Mål



Anbefalet huldia. for ekstrem belastning	= 5.8
Anbefalet huldia. for normal brug	= 6.0
Højde K	= 3.2
Indvendigt gevind A	= M2
Pladetykkelse M	= 2,3 til 2,5
Udvendig diameter E	= 8.0